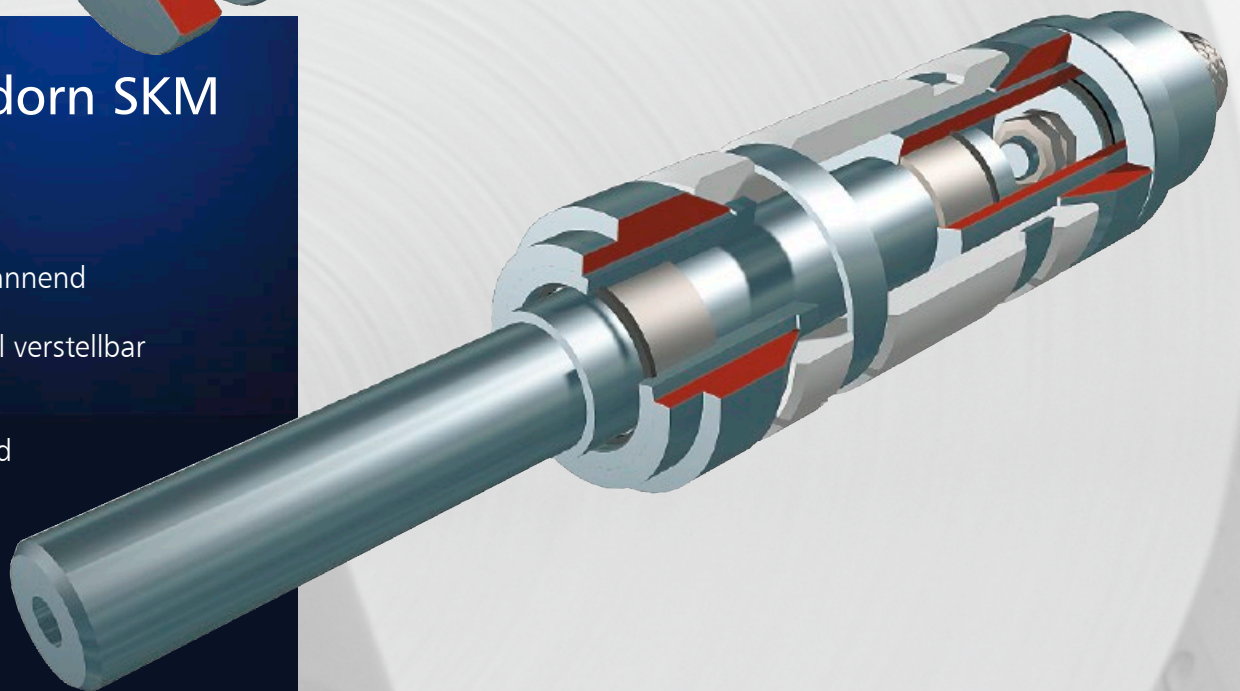


## Spanndorn SKA/SKM



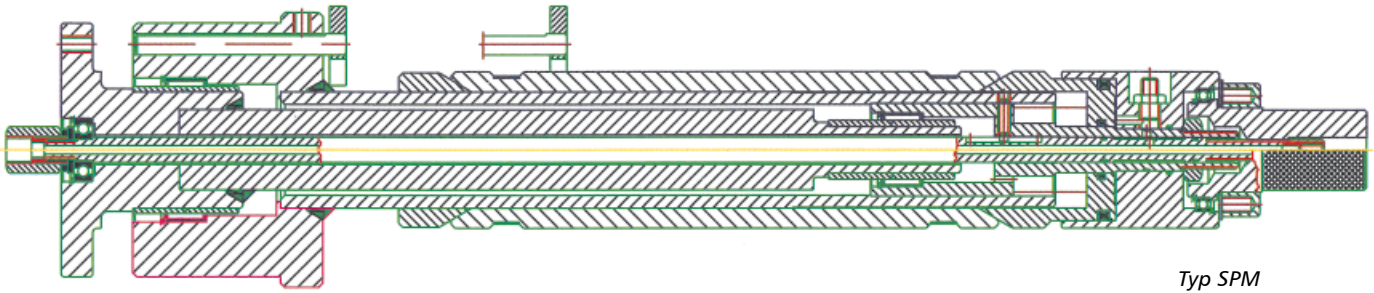
### Spanndorn SKM

- » angetrieben
- » zentrisch spannend
- » axial manuell verstellbar
- » mechanisch expandierend

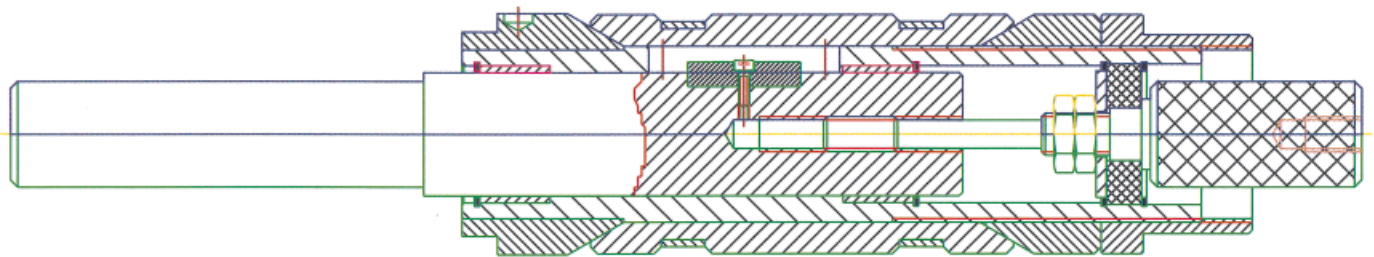


### Spanndorn SKA

- » Abrollachse
- » zentrisch spannend
- » pneumatisch betätigt
- » axial manuell verstellbar
- » pneumatische Luftzuführung



Typ SPM



Typ SKA

## Spanndorn SKA / SKM

### Technische Beschreibung

#### Spanndorn SKA:

Spanndorn ausgebildet als Abrollachse. Die gebremste Rolle wird mit Hilfe des Bahnzuges abgewickelt. Die Rolle wird mit Hilfe von außenliegenden Spannbacken gespannt. Die Kraftübertragung erfolgt pneumatisch mit permanenter Luftzuführung über Drehverteiler. Eine axiale Verstellung ist mit Hilfe der rechten Rändelschraube möglich.

#### Spanndorn SKM:

Der Spanndorn wird im Maschinengehäuse gelagert und angetrieben. Das Spannen erfolgt manuell mit Hilfe einer Rändelmutter, ebenso die axiale Verstellung. Die Kraftübertragung erfolgt über Konen auf die dreiteilige Klemmhülse.

### WST Spannsysteme GmbH

Am Fledderbach 7  
D-49201 Dissen a.T.W.

Tel. +49(0) 5421/93 19-0

Fax +49(0) 5421/93 19-19

info@wst-spannsysteme.de

www.wst-spannsysteme.de