

ANFRAGE

Bitte drucken Sie dieses Formular aus und senden es uns per Fax.
Wir bearbeiten Ihre Anfrage schnellstmöglich.



Firma:

Straße:

PLZ, Ort:

Bearbeiter:

Tel.:

Fax:

E-Mail:

Datum:

WST Spannsysteme GmbH

Am Fledderbach 7
D-49201 Dissen a.T.W.

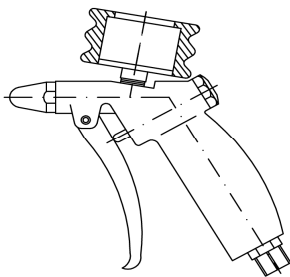
Telefon: +49 5421 - 9319 - 0
Fax: +49 (5421) 9319 - 19

info@wst-spannsysteme.de
www.wst-spannsysteme.de

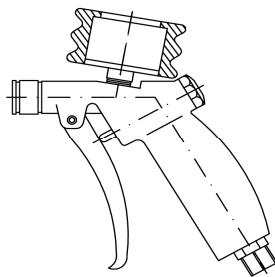
Spannwellen Zubehör

Pneumatische Füllsysteme

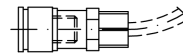
Bitte tragen Sie in den freien Feldern die Stückzahl ein.



Füllpistole "T" mit Manometer
und Manometerschutz
A-100002



Füllpistole "W" mit Manometer
und Manometerschutz
A-100003



Ventilstecknippel "W"
B-200004

	Tellerfüllventil T1 Gewinde M10x1 E-300465		Blaspistole ohne Manometer und Manometerschutz E-300425
	Tellerfüllventil T2 Gewinde 1/8 NPT E-300474		Manometerschutz E-300426
	Tellerfüllventil T3 Gewinde M14x1 E-300480		Manometer 0-10 bar Gewinde R1/8" E-300427
	Tellerfüllventil T4 Gewinde M16x1,5 E-300485		Spiralschlauch PU 6 für Füllpistole E-300428
	Autofüllventil "W" Gewinde M10x1 E-300469		Schnellverschraubung Gewinde R 1/4" Kunststoff für Füllpistole E-300429
	Füllnippel "T" Kunststoff Gewinde M12x1,25 E-300424		Verlängerung inkl. Dichtring E-300434 Gewinde M12x1,25 E-300431
	Füllnippel "T" gummiert Gewinde M12x1,25 E-300468		Dichtring R1/8" - Al für Manometer an Füllpistole E-300430
	Füllnippel "W" Gewinde M12x1,25 für Füllpistole E-300422		
	Füllnippel "W" Gewinde R1/4 für Ventilstecknippel E-300423		
	Schnellverschraubung Gewinde R1/4" - Al für Ventilstecknippel E-300433		
	Dichtring R1/4" - Al für Ventilstecknippel E-300434		

Bemerkungen/Sonstiges

.....

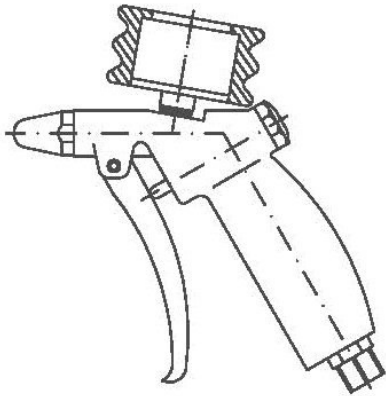
.....

.....

WST Spannsysteme GmbH
 Am Fledderbach 7
 D-49201 Dissen a.T.W.
 Telefon: +49 (0) 5421 9319-0
 Telefax: +49 (0) 5421 9319-19
 info@wst-spannsysteme.de
 www.wst-spannsysteme.de

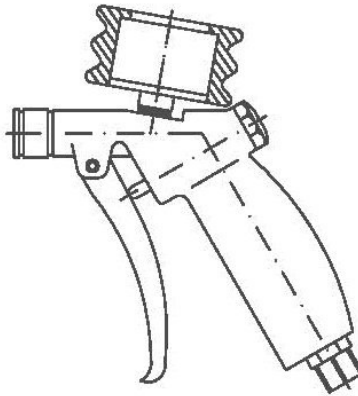
WST 
Spannsysteme
 WST Spannsysteme GmbH

Pneumatically filling-systems



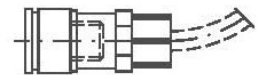
Filling tool "T" with pressure gauge
 and protective cover

U WNP20 052



Filling tool "W" with pressure gauge
 and protective cover





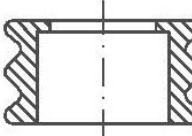

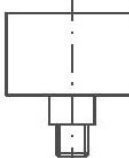



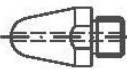
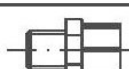


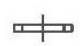

U WNP20 045



Valve adapter spout "W"

U WNP21 010



	Filling valve "T" Thread M10x1 U WNV06 050			Blowing tool E WNP20 010	
	Filling valve "W" Thread M10x1 U WNV06 010				
	Filling valve "T" Thread 1/8 NPT U WNV06 049			Protective cover E WNP84 001A4	
	Filling valve "TG" Thread M14x1 U WNV06 051			Pressure gauge 0-10 bar E WNP84 101	
	Valve insert "W" Thread M12x1,25 E WNP90 049A4				
	Valve insert "W" Thread R1/4 E WNP90 046A4 for valve adapter spout			Spiral hose PU 6 W Sc SS-8/6 for filling tool	
	Valve insert "T" Thread M12x1,25 E WNP90 055A4			Quick threaded joint E WNP10 266 for filling tool	
	Quick threaded joint E WNP10 273 for valve adapter spout			Gasket R1/8 Al E WNP10 165 for filling tool	
	Gasket R1/4 Ku E WNP10 166 for valve adapter spout			Elongation M12x1,25 i/a E WNP90 054A4	